

Bulaşık Yıkama
NeoBlue Touch Tezgah Altı Bulaşık Makinesi
(L) tesisat basınçlı, parlatici+deterjan pompalı,
drenaj pompalı, tank filtreli, maks.65 s/s, 3 faz

SIRA # _____

MODEL # _____

ADI # _____

SIS # _____

AIA # _____



400313 (ETUCLG3)

Tezgah altı Bulaşık Yıkama Makinesi (L), dokunmatik kontrol panel, tek cidarlı, tesisat basınçlı boyler, parlatici ve deterjan dispenserli, drenaj pompalı, tank filtreli, maksimum 65 sepet/saat, Trifaze, Schuko fişi

Ana Özellikler

- Yıkama işleminden sonra ve durulamadan önce 4 saniyelik (süre değiştirilebilir) fasıla sayesinde durulamadan sonra temiz olmayan su damlacıklarının temiz bulaşıkların üzerine damlaması önlenir.
- Tam otomatik kendi kendini temizleme programı makinenin içinde bakteri oluşumunu engeller.
- Suya karşı koruma sınıfı: IPX4.
- İleri teknoloji ürünü elektronik kontrol; entegre programlama, servis ve bakım için arıza belirleme, otomatik olarak kendi kendini temizleme programını gerçekleştirir.
- Birbiriyle bağlantılı sıcaklık sistemi hem yıkama hem de durulama suyunda istenen sıcaklıkları garanti eder.
- Entegre parlatici ve deterjan dispenserli otomatik biçimde her yıkama programında devreye girerek hem mükemmel yıkama sonuçları sağlar hem de servis ve bakım ihtiyacını asgari düzeye indirir.
- 3 veya tek fazlı elektrik bağlantısı, montaj sırasında değiştirilebilir.
- Etkili bir durulama sistemi, daha düşük işletme maliyetleri için sepet başına yalnızca 2,1/2,4 litre temiz sıcak su kullanır.
- Profesyonel yıkama için kompozit malzemeden entegre döner yıkama ve durulama kolları, yüksek güçlü yıkama pompası ve yüksek kapasiteli boyler ile donatılmış yıkama sistemi.
- Teknik amaçlı olarak ön, elektronik kartlar için üst; ana bileşenler için alt panelden basit servis.
- Uygulamada mevcut olan hızlı programla (Ocak 2025'ten itibaren), ideal koşullarda saatte 65 sepet veya 1170 tabak maksimum teorik yıkama kapasitesi.
- Hazne içindeki pompa filtresi, genişletilmiş yüzeyi ile yıkama pompasına kir girmesini önler ve yıkama suyunu temiz tutar.
- Tek parça üst ve alt kollar klipsli tiptedir, birbirinin yerine geçebilir, çıkarılması ve yeniden takılması kolaydır. Kombine yıkama ve durulama püskürtme sistemi, mükemmel yıkama performansı için haznenin içindeki geniş su kapsama alanını garanti eder.
- Kolay yükleme için rahat açma-kapatma
- Dokunmatik düğmeli kullanıcı arayüzü, cihaz durumunu yansıtan farklı renkleri ve LED simgeleri kullanarak faydalı bilgiler sağlar.
- Uygulama, yıkama programlarının yerinde özelleştirilmesine ve kimyasal dozajının ayarlanmasına olanak tanır. Cihaz ve alarm bilgilerinin zamanında geri bildirimini sağlar.
- Hijyenik durulama için doğru durulama sıcaklığını garantilemek için gelen suyu 55-65 °C'ye çıkaracak şekilde boyutlandırılmış dahili basınç kazanı. Harici güçlendiriciye gerek yoktur.
- 400 mm'lik boşluk yüksekliği, 325 mm yüksekliğe kadar bardakların, 360 mm çapa kadar pizza tabaklarının ve GN 1/1 tepsilerin (530 x 325 mm) yıkamasına olanak tanır.

Konstruksiyon

- Temizliği kolaylaştıran düz yüzeyler.

Onay: _____

- Ön ve yan paneller, kapı ve yıkama tankı ağır hizmete uygun korozyona dayanıklı 304 AISI paslanmaz çelikten imal edilmiştir.
- Korozyona karşı yüksek dayanıklılık sağlayan özel kaynaklı 304 paslanmaz çelik boyler.
- Metal bağlantı parçalı PVC su hortumu yüksek basınca dayanıklıdır.
- Arkası bir kapama pleytiyle tümüyle kapalıdır.
- Düşük su seviyesine karşı rezistans koruması.
- Boyler drenajı, boylerin içinde uzun süre kalan suyu boşaltarak daha yüksek seviyede hijyen sağlar.
- Yuvarlatılmış köşeli geniş yıkama tankında herhangi bir boru yoktur; kir birikmez, kolayca temizlenir.
- Yıkama tankındaki su seviyesini kontrol eden drenaj pompası.
- Çift cidarlı izolasyonlu kapı
- Kompozit malzemeden hafif ve daha kalın kalıplanmış tank filtreleri, suyun daha uzun süre temiz kalmasını sağlar, kirin büyük kısmını toplar; işlemler sırasında kolayca çıkarılabilir.
- Ünitelerde parlaticı ve deterjan dispenser pompaları bulunur.

Sürdürülebilirlik



- MyEco programı ile sepet başına 2,1 lt su tüketimi.
- MyEco programı ile program başına 260 watt ortalama enerji tüketimi.
- UL Sertifikasyonuna* göre, önceki seriye kıyasla @'a kadar azalan enerji tüketimiyle yılda 4,212 kWh'ye eşdeğer tasarruf ve su kullanımında 2 lt'ye kadar azalma elde edilir, bu da program başına yalnızca 0,08 kg CO₂ eşdeğeri sağlar. (*Ürün kullanımı sırasında enerji tüketimine göre hesaplama (36 program/gün, 300 gün/yıl), kalibre edilmiş AB veri tabanı güncelleme değerlerine göre çeşitli enerji kaynakları dikkate alınarak yapılmıştır [kgCO₂eq /KWh] - Kaynak: 2023'te yayınlanan IEA 2020 - IEA'ya göre 2021 için EIA Emisyon Faktörleri, Elektrik ve Isı CO₂ için belirtilmiştir ve CH₄ ve N₂O faktörlerini de içermektedir. MyEco programı kullanılarak NeoBlue Touch ile program başına 3 lt su tüketimine sahip önceki Electrolux Profesyonel Tezgahaltı serisi arasında karşılaştırma yapılmıştır).
- Servis teknisyenlerine kolay erişim, özel teşhis desteği ve sorun giderme prosedürü ve en az 10 yıl yedek parça bulunabilirliği sayesinde ürün ömrünün uzaması.
- Uygulama ile ayarlanabilen yıkama programları ve kimyasallar.
- ErgoCert 4 yıldız sertifikalı ergonomik tasarım ve kullanım kolaylığı. Kullanıcı dostu arayüzü basit kullanımı ve ergonomik tasarım kullanıcının minimum stres yaşammasını sağlar. Çıkarılabilir bileşenlerdeki renkli temas noktaları, hızlı temizlik işlemlerinin yapılmasını sağlar.
- Palet üzerindeki karton ambalaj tamamen geri dönüştürülebilir. Karton, tam sürdürülebilirliği ve çevresel açıdan sorumluluğu temin etmek için, p geri dönüştürülmüş malzemeden ve FSC* sertifikalı kağıttan üretilmiştir ve çevre dostu su bazlı mürekkeple basımı yapılmıştır. (* Dünyanın sürdürülebilir ormancılık alanında lider örgütü olan Orman Yönetim Konyesi).

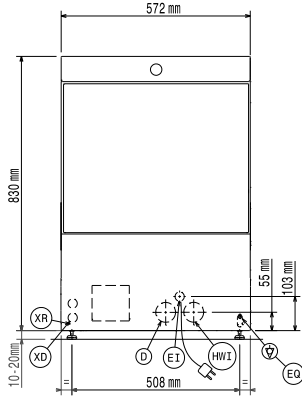
Dahil Aksesuarlar

- 1 Çatal-kaşık kutusu, sarı PNC 864242
- 1 18 tabak için bulaşık sepeti PNC 867002

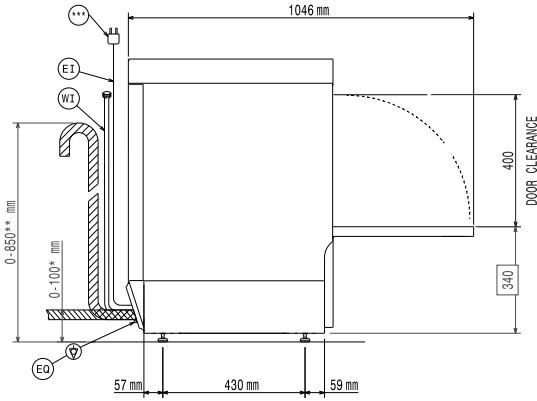


Bulaşık Yıkama
NeoBlue Touch Tezgah Altı Bulaşık Makinesi (L) tesisat basınçlı, parlaticı+
deterjan pompalı, drenaj pompalı, tank filtreli, maks.65 s/s, 3 faz
Şirket önceden haber vermeksizin ürünlerde değişiklik yapma hakkını saklı tutar.
Basım sırasında tüm bilgiler doğrudur.

Ön



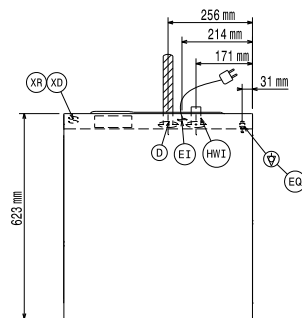
Yan



* Without drain pump
 ** With drain pump
 ***Plug only for Single Phase Machine

D = Drenaj
 EI = Elektrik bağlantısı
 EO = Elektrik çıkışı
 HWI = Sıcak Su Girişi
 XD = Deterjan bağlantısı
 XR = Parlatici bağlantısı

Üst


Elektrik:

Voltaj:	380-415 V/3N ph/50 Hz
Voltaj değiştirilebilir:	230V 3-; 230V 1N-
Standart kurulu güç:	5 kW
Boyley ısıtma elemanları:	4,5 kW
Tank ısıtma elemanları:	2 kW
Yıkama pompasının ebadı:	0.55 kW

Su:

Basınç, bar min/max:	2-5 bar
Giriş suyu sıcaklığı:	55-65 °C
Drenaj hattının ebadı:	20.5mm
Giriş suyu basıncı:	29 - 73 psi (2 - 5 bar)
Yıkama tankı kapasitesi (lt):	22
Çevrim başına su tüketimi (lt):	2.1 / 2.4
Boyley Kapasitesi (lt):	5,8

Temel bilgiler:

*only available on App by Jan 2025

Sepet/Saat:	65 / 40 / 36 / 24 / 15
Çevrim süresi (saniye):	55 / 90 / 100 / 150 / 240
Tabak/Saat:	1170 / 720 / 648 / 432 / 270
Yıkama suyu sıcaklığı (MIN.):	55-65°C
Hücre boyutları-genişlik:	520 mm
Hücre boyutları-derinlik:	540 mm
Hücre boyutları-yükseklik:	400 mm
Durulama sıcaklığı (MIN):	60-85 °C
Dış boyutlar, Genişlik:	572 mm
Dış boyutlar, Derinlik:	623 mm
Dış boyutlar, Yükseklik:	830 mm
Ambalajlı ölçüleri (WxDxH):	740x670x1000 mm

Performans tablosu (norm EN IEC 63136:2019)

Test edilmiş yıkama programı:	myEco
Ortalama çevrim süresi (Tc), sn.:	440
Güç hazır kullanım modu (Pu), kW:	0.19
İlk dolum için enerji tüketimi (Es), kWh:	1.37
İlk dolum için su tüketimi (Vs), l:	21.5
Raf başına tabak sayısı:	18
[NOT TRANSLATED]	99.9
Kir tutma performansı (xres):	0.3
Ortalama enerji tüketimi (Ec), kWh:	0.26
Ortalama su tüketimi (Vc), l:	2.1
Ortalama program süresi (Tpr), sn.:	262

Sürdürülebilirlik

Ses seviyesi:	<70 dBA
Paketleme türü:	Box on pallet

Bulaşık Yıkama
 NeoBlue Touch Tezgah Altı Bulaşık Makinesi (L) tesisat basınçlı, parlatici+deterjan pompalı, drenaj pompalı, tank filtreli, maks.65 s/s, 3 faz
 şirket önceden haber vermeksizin ürünlerde değişiklik yapma hakkını saklı tutar.
 Basım sırasında tüm bilgiler doğrudur.